



Produktinformation Schablonendruckmaschine E2



Anwendung

Bedrucken von Leiterplatten mit SMD Lotpaste und SMD Kleber, insbesondere kleinere bis mittlere Losgrößen.

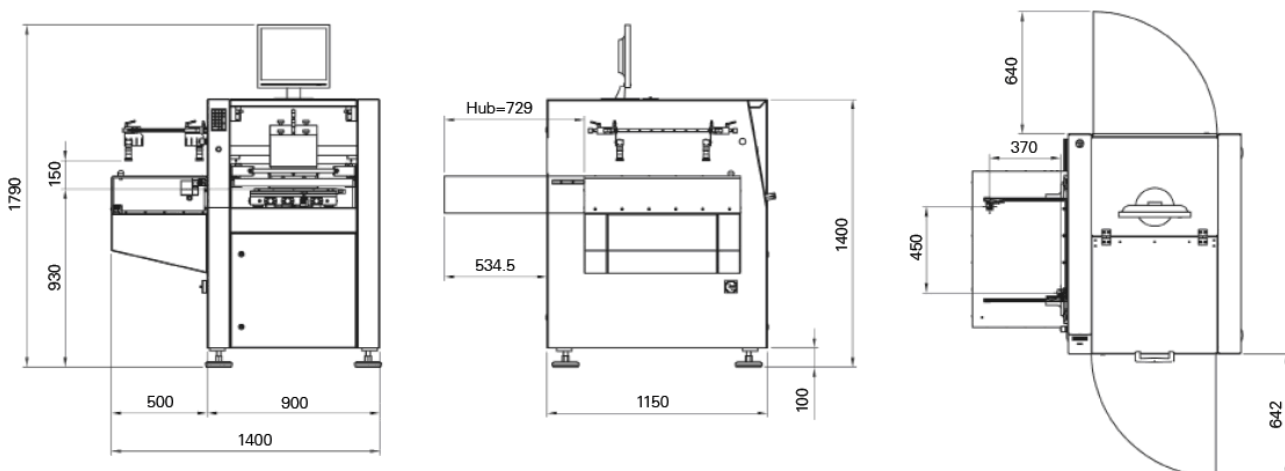
Grundausrüstung E2

Schablonendruckmaschine, Halbautomatikversion

- Geschweißtes Grundgestell
- Siebauflage mit pneumatischer Klemmung
- Drucktisch aus Aluminium fährt automatisch unter das Rakelwerk
- Tischverstellung über Feingewindespindel
- Rakelaufsatz
- incl. 2 Stahlrakel 300mm
- Pneumatische Rakelumschaltung
- Tischabsenkung
- Plexiglashaube

Technische Daten: E2

Druckformat max.	370 x 450 mm	Betriebsspannung	230V 50/60Hz
Druckgutstärke max.	30 mm	Anschlusswert	1,2 kW
Rahmenformat min.	300 x 300 mm	Gewicht	ca. 450 kg
Rahmenformat max.	620 x 740 mm	Breite der Anlage	1400 mm
Rakeldruck	10 - 250 N	Tiefe der Anlage	1150 mm
Rakelgeschwindigkeit	10 – 170 mm/s	Höhe der Anlage	1400 mm
Druckluft	5 – 6 bar	Luftverbrauch	1,0 – 1,5 l/min



Optionen: Manuelles optisches Positioniersystem, Leiterplatten Unterstützung/Klemmung